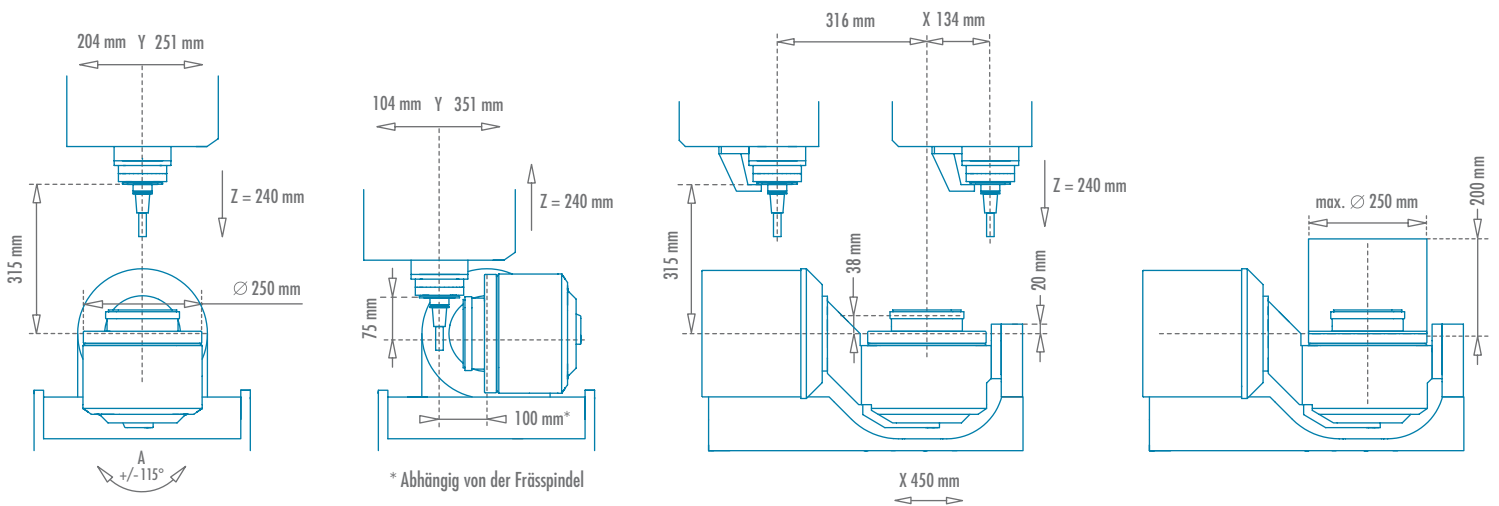


Variante mit Erowa Power Chuck P



Hublagen
RXP500DS

Änderungen vorbehalten
Stand 05/19